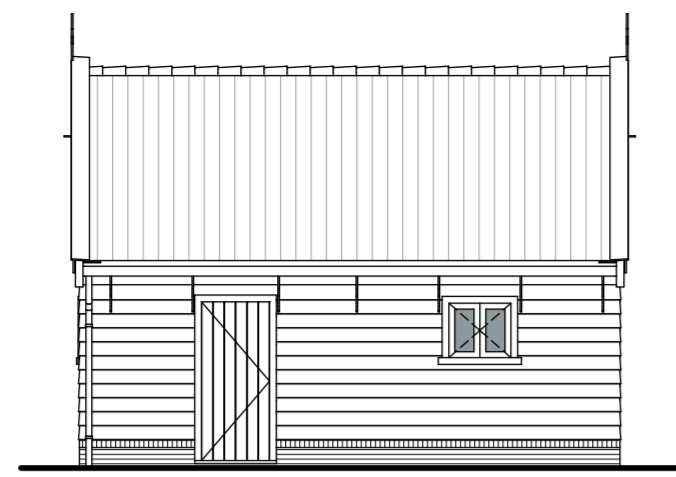
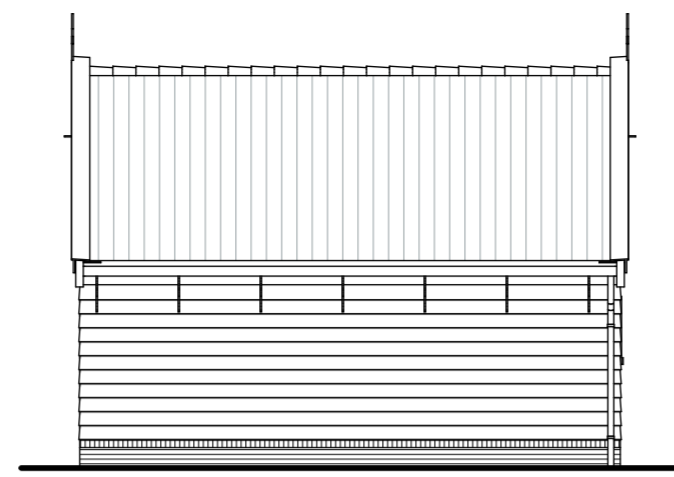


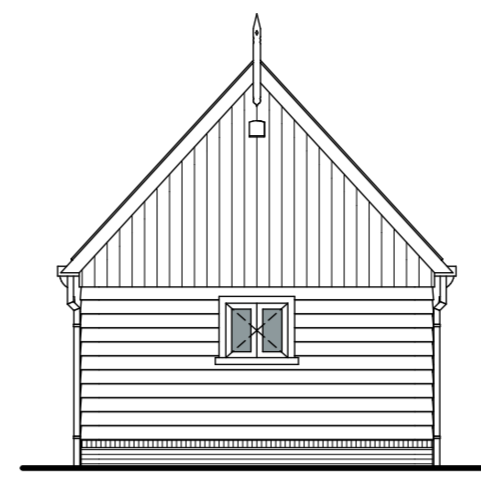
noordgevel



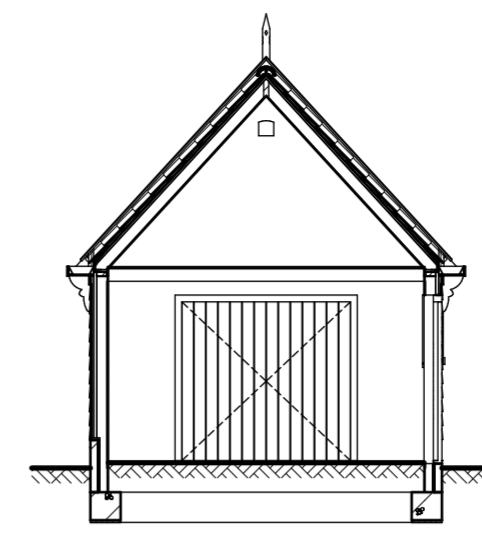
oostgevel



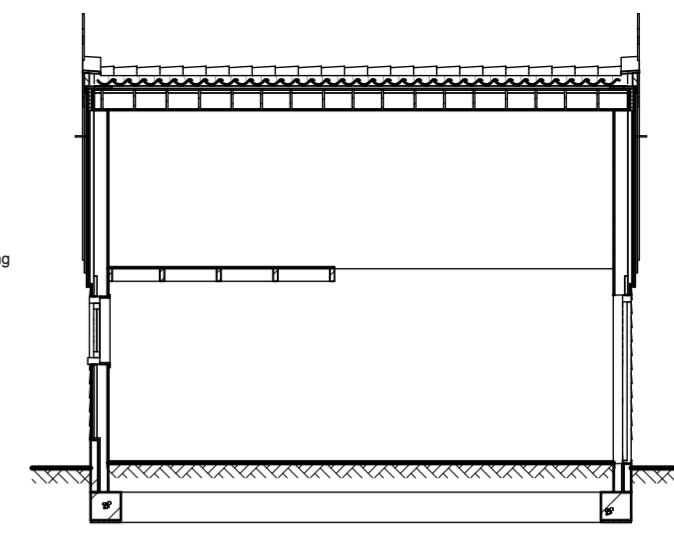
westgevel



zuidgevel



doorsnede AA



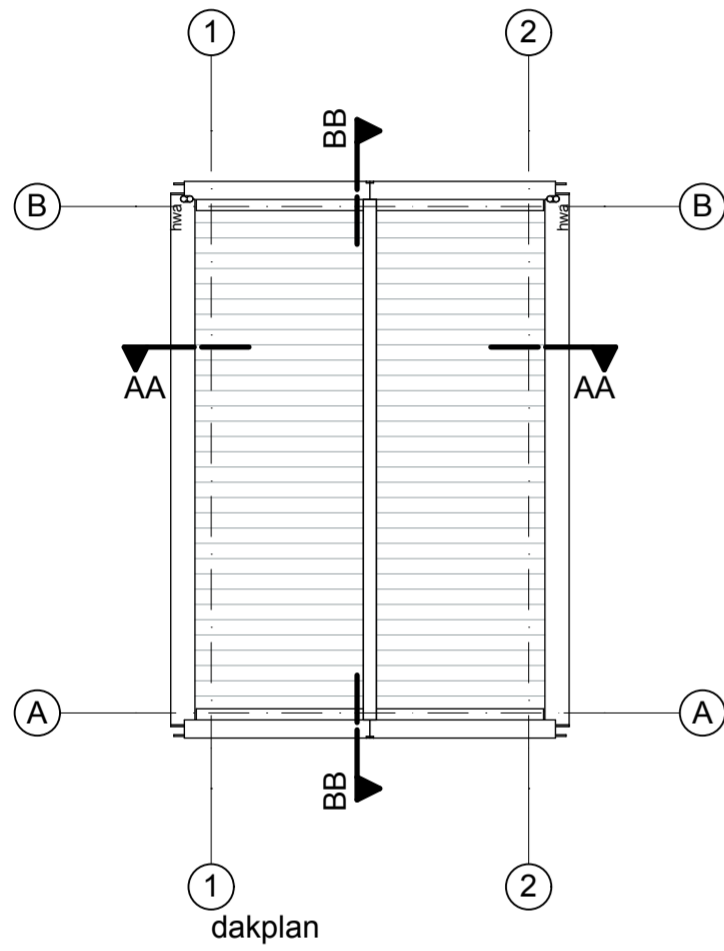
doorsnede BB

▼ P+5.200 nok

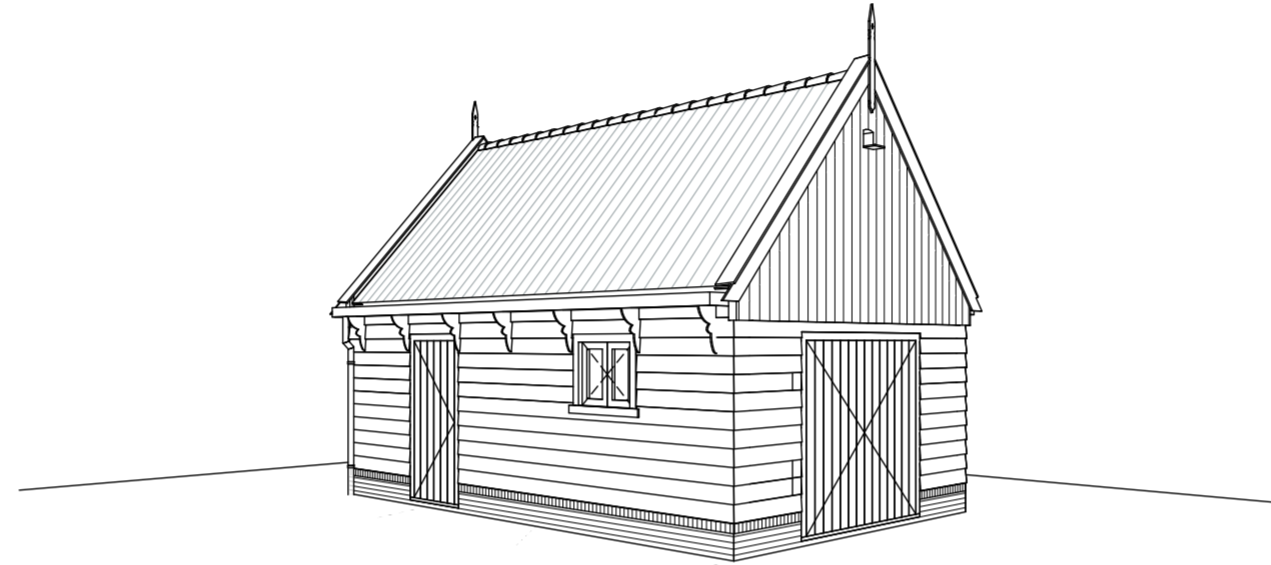
▼ P+2.592 b.k. vloering

▼ P+5.200 nok

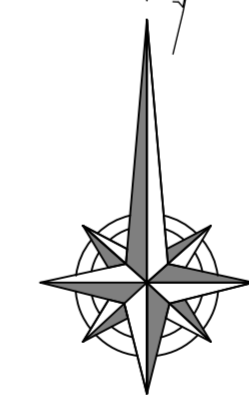
▼ P+2.592 b.k. vloering



dakplan



situatie



### voorlopig ontwerp

werk : Woning De Pastorie  
 Terrein v.m. Kistenfabriek De Unie  
 Landsmeer

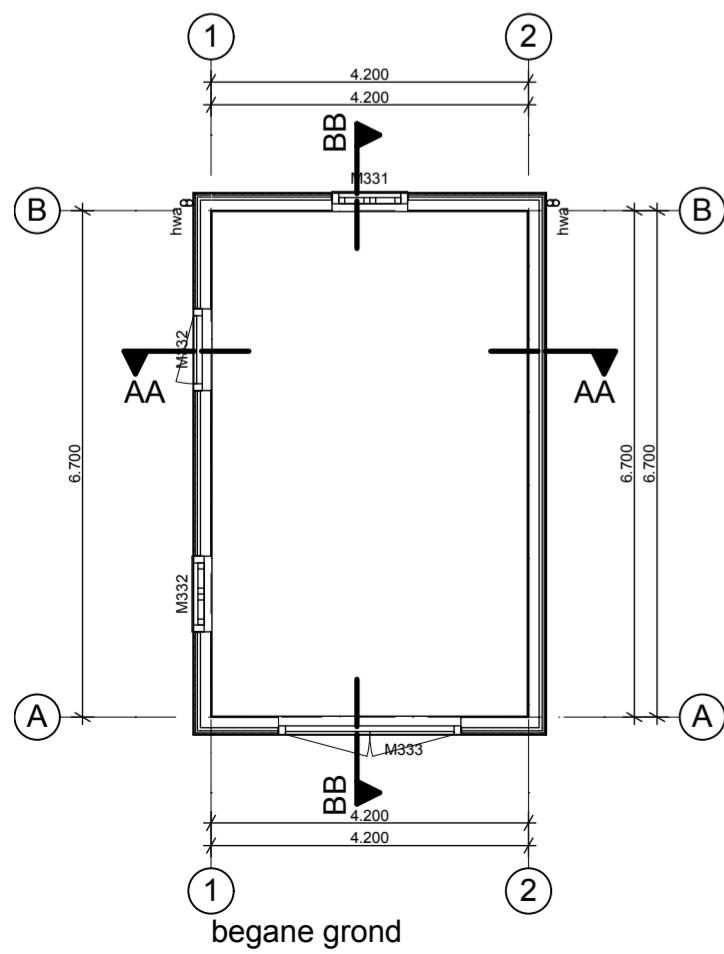
onderwerp : berging woonhuis 3 / Fam. Lucassen

schaal: 1:100  
 dd: 16 juni 2009  
 formaat: A2

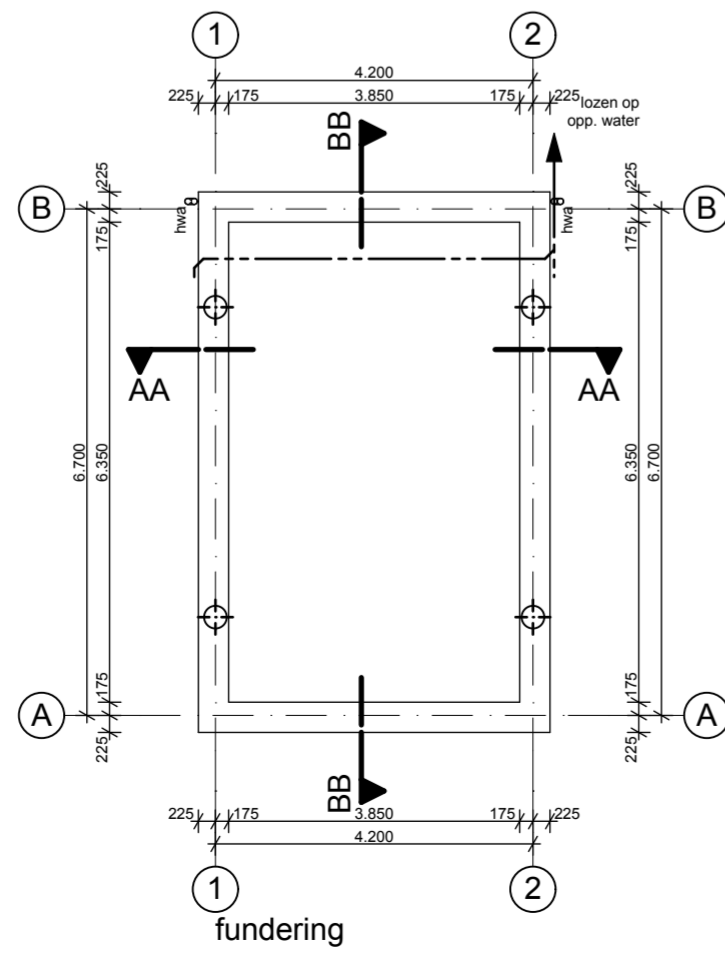
medewerker : EE

2506				
09				
B457				
VO-3-20				

architectenburo ir henri leloup bv warder 132 1473 ph warder tel. 0299 401380 fax 402081



begane grond



fundering